

## ANTENA GPS – HRS GT-5 (kod: 40632)

Antenę GPS można zamontować zarówno wewnątrz (np. na podszybiu) jak i na zewnątrz karoserii samochodu poprzez bardzo silny magnes umieszczony w obudowie. Umieszczenie anteny zewnątrz samochodu powoduje, lepsze odbieranie sygnału przekazywanego z satelity.


Antena HRS GT-5 jest kompatybilna z:

- Mercedes Comand 2.0
- Alpine: wszystkie modele nawigacji
- Panasonic: wszystkie modele nawigacji
- Clarion: wszystkie modele nawigacji
- Pioneer Avic505

Poniższa specyfikacja gwarantuje jakość wykonania anteny.

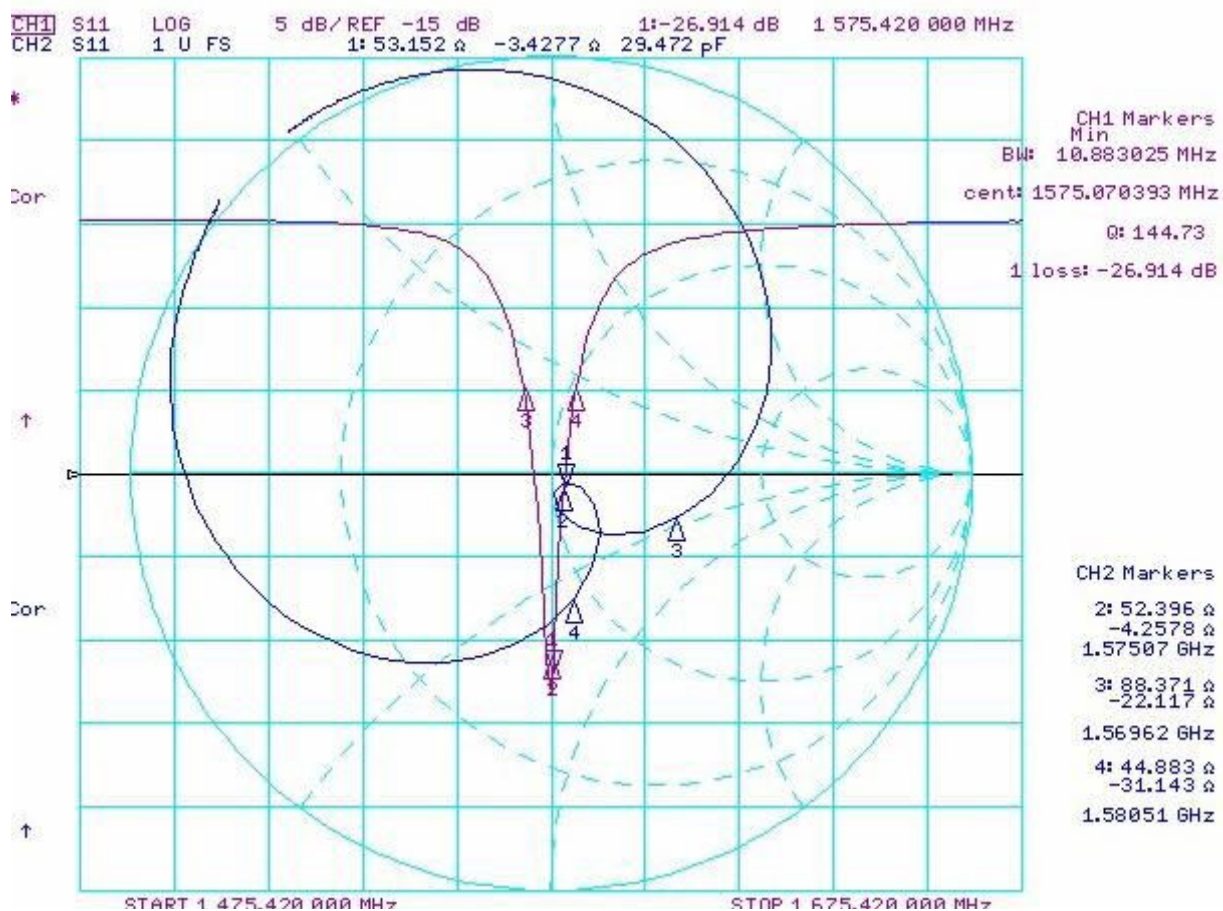
Urządzenie wrażliwe na wyładowania elektrostatyczne - należy zachować środki ostrożności

Charakterystyka prądowa		
Antena		
1	Zakres częstotliwości	1575,42MHz±1,02 MHz
2	V.S.W.R	1,5: 1
3	Szerokość pasma	> 10 MHz
4	Oporność	50 ohm
5	Wzmocnienie	5dBic
6	Polaryzacja	RHCP
Wzmacniacz niskoszumowy		
1	Zakres częstotliwości	1575,42MHz±1,02 MHz
2	Napięcie DC	3 – 5V
3	Wzmocnienie	28±3dB
4	Odcinane zakresy	≥25dB (zakres częstotliwości +100MHz) ≥40dB (zakres częstotliwości -100MHz)
5	V.S.W.R. wyjściowe	1,5
6	NSR	1,2
7	Natężenie DC	10,5 mA
		
Ogólnie (wraz ze złączem)		
1	Frequency Range	1575,42MHz±1,02 MHz
2	V.S.W.R. wyjściowe	1,5
3	Wzmocnienie	26±3dBic
4	Oporność	50 ohm

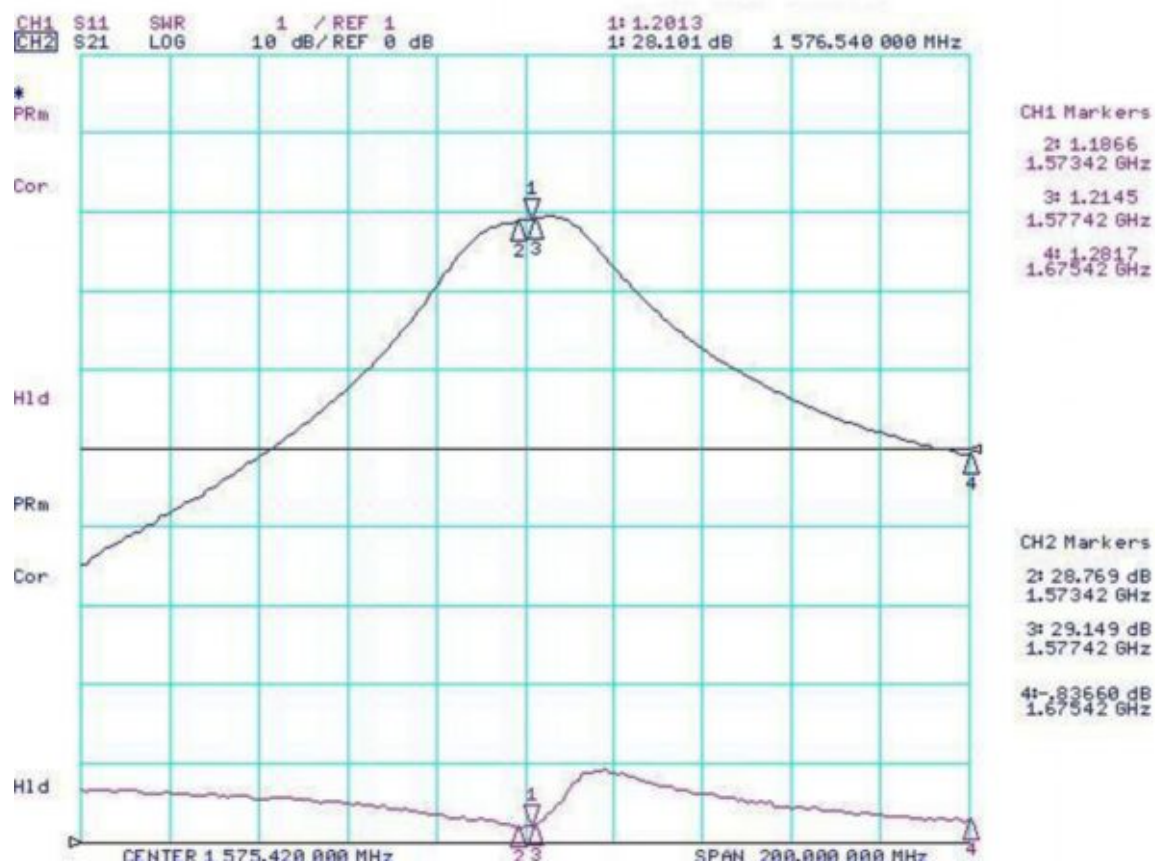
Materiały			
Lp.	Element	Specyfikacja	
1	Antena	Dielektryczny elem. ceramiczny	
2	PCB	FR4	
3	Element ekranujący	Stal ocynkowana	
4	Przewód	RG174	
		Tłumienie: 1,3dB/m	
		Długość - 500±5cm	
5	Złącze	HRS GT-5	
6	Wymiary	49,5 x 40,2 x 15,5mm ±0,5mm	

Warunki środowiskowe		
1	Temp. pracy	-25°C ~ +65°C
2	Temp. przechowywania	-45°C ~ +86°C
4	Klasa odporności	IP67

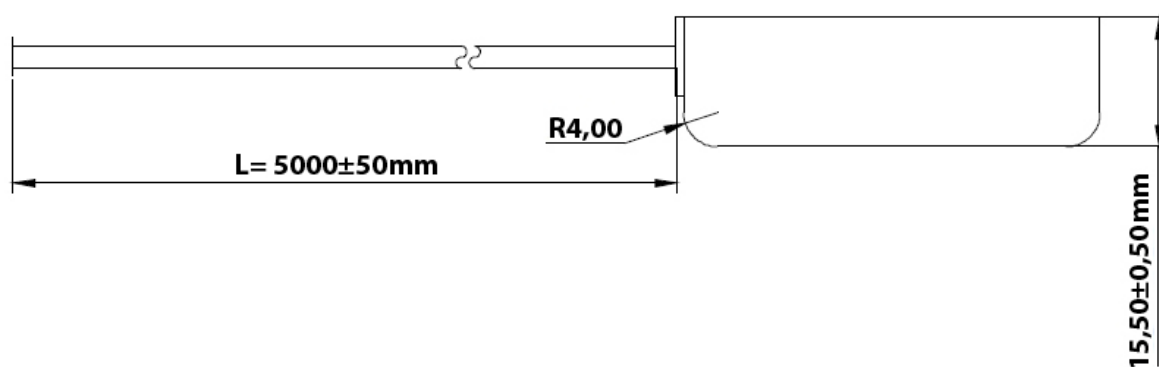
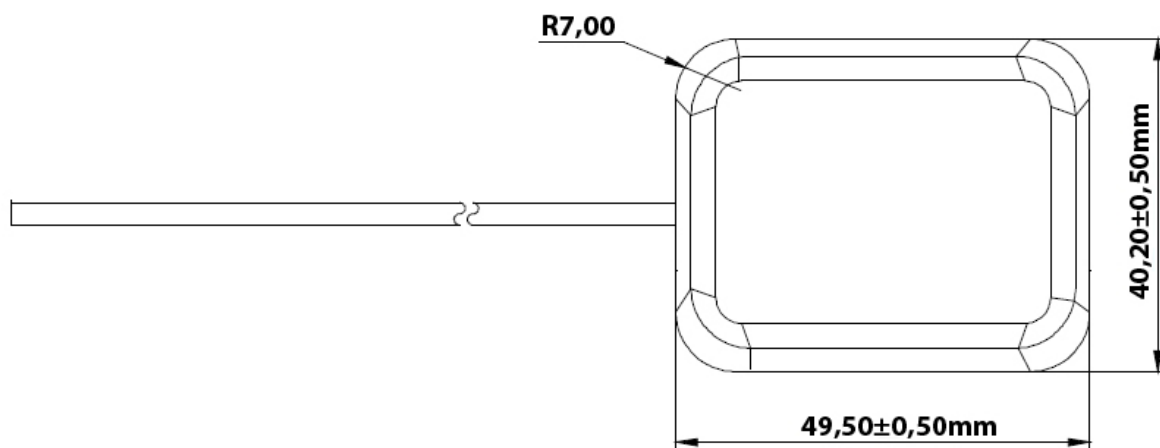
Test anteny (z przeciwwagą - 27x27mm):



Wykres testu wzmacniacza niskoszumowego (przy DC 3,0V):



Wymiary:



Złącze HRS GT-5

