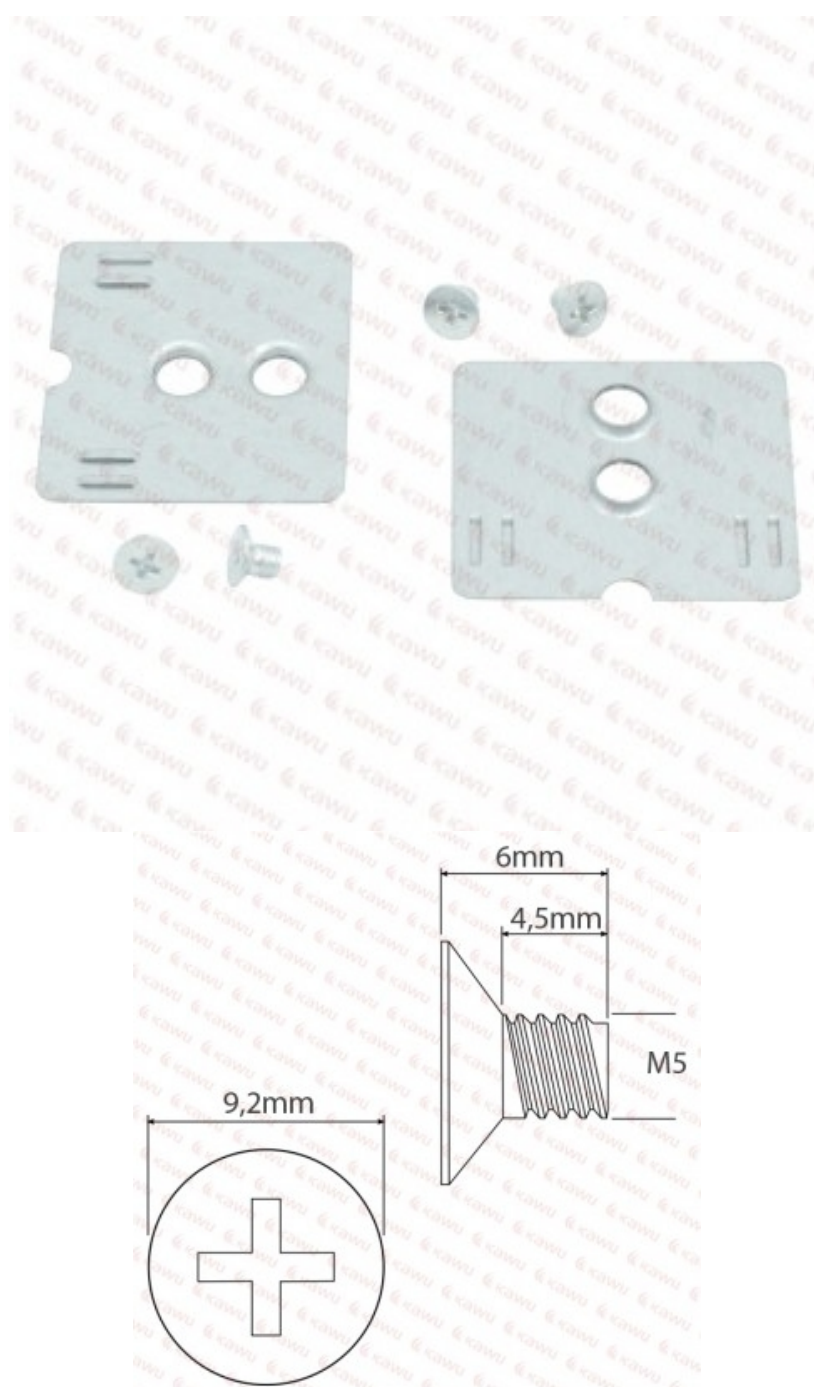


ZESTAW MONTAŻOWY DO KIA PICANTO 2011->
RADIOODBIORNIK.1DIN

1. Przykręć za pomocą śrub, blaszki montażowe (po jednej z każdej strony) do boków radioodbiornika 1DIN.
2. Upewni się że blaszki są dobrze zamocowane do radioodbiornika.
3. Następnie wsuń radioodbiornik z zamocowanymi blaszkami w oryginalny otwór montażowy radioodbiornika w samochodzie Kia Picanto (modele od 2011 roku)



INSTALLATION KIT FOR KIA PICANTO 2011-> 1DIN HEAD UNIT.

1. Metal sheets must be screwed each to both sides of the head unit.
2. Make sure that the metal sheets are fixed properly to the head unit.
3. Fit the headunit into the original metal radio chasis in car.
(fits in models of Kia Picanto from 2011)

